

ПРИБОР УПРАВЛЕНИЯ РЕЧЕВЫМИ ОПОВЕЩАТЕЛЯМИ
«СОНАТА-К-БР»
ПАСПОРТ
БВФК 437.242.015ПС
РОСС RU.OC03.H00893 ССПБ.RU.OP066.B00880



г. Омск 2009

1. Назначение изделия

1.1 Настоящий паспорт распространяется на прибор управления речевыми оповещателями (далее по тексту – прибор) «СОНАТА-К», предназначенный для трансляции речевых сообщений в системах пожарной сигнализации на объектах различной степени сложности.

1.2 Прибор устанавливается внутри охраняемых объектов и рассчитан на круглосуточный режим работы.

2. Особенности прибора

2.1 Команда на включение и выключение тревожного оповещения поступает от внешнего приемно-контрольного прибора, от кнопки дистанционного включения или контактов реле. В линию оповещения передаются сообщения, поступающие на линейный вход.

2.2 Усилитель мощности звукового сигнала, используемый в приборе, снабжен устройством защиты от короткого замыкания или перегрузки выходной цепи (линии оповещения)

2.3 При отключении питания от сети переменного тока прибор автоматически переходит на питание от резервного аккумулятора (**эксплуатация прибора без подключенной аккумуляторной батареи запрещена**).

2.4 Прибор устанавливается внутри охраняемых объектов и рассчитан на круглосуточный режим работы. Конструкция прибора не предусматривает его эксплуатацию в условиях воздействия агрессивных сред или во взрывоопасных помещениях.

3. Описание прибора

3.1 Органы индикации прибора:

- светодиод «СЕТЬ» индицирует наличие сетевого питания;
- светодиод «РЕЗЕРВ» индицирует наличие аккумуляторной батареи;
- светодиод «КОНТРОЛЬ» индицирует трансляцию тревожного или тестового сообщения, поступивших от блока речевого оповещения (БРО) «Соната-К».

3.3 Органов управления прибор не имеет, трансляция сигнала запускается дистанционно.

3.2 Входы и выходы:

- линия управления (клеммы «УПР» и « \perp ») служит для включения трансляции, подключается к реле ППКОП или кнопке дистанционного включения согласно рис.1;
- линейный вход (клеммы «ЛИН.ВХ.» и « \perp ») служит для трансляции сигнала, поступающих от БРО «Соната-К»;
- динамический выход (клеммы «ДИН. ВЫХ.») служит для подключения оповещателей;
- ввод напряжения питания (клеммы «СЕТЬ») служит для питания прибора от сети 220В.

4. Режимы работы

4.1 Прибор имеет следующие режимы работы:

- дежурный (п.4.2);

- трансляции речевых сообщений (п.4.3);

4.2 В дежурном режиме осуществляется ожидание сигналов на линиях управления. Прибор входит в дежурный режим после включения питания или после окончания трансляции сообщений.

4.3 Переход в режим трансляции речевых сообщений с линейного входа производится из дежурного режима путем соединения между собой клемм «УПР.» и « \perp » прибора. Трансляция продолжается до тех пор, пока закорочены вышеуказанные клеммы и сохраняется напряжение питания прибора.

5. Основные технические характеристики

Конструкция прибора предусматривает его использование в настенном положении.

В корпусе прибора расположена печатная плата с источником питания и усилителем.

Внутри корпуса расположен отсек для размещения аккумуляторной батареи.

Внимание! Эксплуатация прибора без аккумуляторной батареи не допускается.

Напряжение питания от сети переменного тока	187 - 242 В, 50 Гц
Мощность, потребляемая от сети переменного тока	7 Вт
Напряжение питания от аккумулятора	11,4 – 13,6 В
Максимальный ток потребления от аккумулятора в дежурном режиме	35 мА
Номинальная выходная звуковая мощность при активной нагрузке 2 Ом	24 Вт
Номинальная выходная звуковая мощность при активной нагрузке 4 Ом	15 Вт
Номинальная емкость встроенного резервного аккумулятора	7 А/ч
Время работы прибора в режиме трансляции, не менее	3 часа
Время работы прибора от аккумулятора (при отключенном сетевом напряжении) в дежурном режиме	24 часа
Диапазон воспроизводимых частот, не уже	200-5000 Гц
Масса прибора без аккумуляторной батареи, не более	0,8 кг
Габаритные размеры, не более	170x230x95 мм
Диапазон рабочих температур	- 10... + 40 °С
Срок службы прибора, не менее	10 лет
Степень защиты обеспечиваемая оболочкой	IP 30
Рекомендуемые для совместной работы акустические оповещатели	«Соната-3/5»
Степень пожарной безопасности изделия соответствует ГОСТ Р МЭК 60065-2002	

6. Комплектность

Комплектность прибора должна соответствовать таблице 1.

Таблица 1.

№ п/п	Наименование	Обозначение	Кол-во	Прим.
1	Прибор управления речевыми оповещателями «СОНАТА-К-БР»	БВФК 437.242.015	1	
2	Паспорт прибора управления речевыми оповещателями «СОНАТА-К»	БВФК 437.242.015ПС	1	
3	Комплект ЗИП	(согласно раздела 13)	1	

7. Устройство изделия

7.1 Прибор состоит из следующих функциональных узлов:

- блока заряда аккумулятора;
- усилителя низкой частоты.

8. Указания по эксплуатации

8.1 Эксплуатация прибора должна производиться техническим персоналом, изучившим настоящий паспорт.

8.2 После вскрытия упаковки необходимо:

- проверить комплектность устройства;
- провести внешний осмотр устройства и убедиться в отсутствии механических повреждений.

8.3 После транспортировки перед включением прибор должен быть выдержан без упаковки в нормальных климатических условиях не менее 24 часов.

9. Указания мер безопасности

9.1 Установку, снятие и ремонт прибора необходимо производить только при выключенных напряжениях питания.

9.2 **ВАЖНО: Следует помнить, что в рабочем состоянии прибора к клеммам «СЕТЬ» подводится опасное для жизни напряжение ~220В.**

10. Установка и включение прибора

10.1. Прибор устанавливается на объекте в таком месте, где он защищен от воздействия атмосферных осадков, механических повреждений и доступа посторонних лиц.

10.2 Электрические соединения при установке осуществляются в соответствии со схемой подключения (Приложение 1).

10.3 После подачи сетевого питания на прибор включается индикатор «СЕТЬ», прибор переходит в дежурный режим. Ожидание сигналов на линиях управления прибор производит в соответствии с пп.4.3 настоящего паспорта.

11. Свидетельство о приемке

Прибор управления речевыми оповещателями «СОНАТА-К-БР» соответствует ТУ 4372-011-56433581-2005 и признан годным к эксплуатации.

Зав. № _____

Дата приемки _____ 2009

штамп ОТК

12. Гарантии изготовителя

Предприятие-изготовитель гарантирует соответствие прибора требованиям настоящих ТУ при соблюдении потребителем условий и правил хранения, транспортирования, монтажа и эксплуатации, установленных в паспорте на прибор.

Предприятие-изготовитель гарантирует нормальную работу прибора в течение 18 мес. со дня продажи изделия потребителю при соблюдении им условий эксплуатации и правил хранения, изложенного в настоящем паспорте.

Гарантийный срок хранения 18 месяцев с момента изготовления прибора.

Гарантия не распространяется на прибор, имеющий механические повреждения.

В случае выхода из строя изделия в период гарантийного срока обращаться на предприятие-изготовитель по адресу:

ООО «Элтех-сервис», РОССИЯ, 644076, г. Омск, ул. 75-й Гвардейской Бригады, д. 1 «В», тел. (3812) 58-44-68.

13. Перечень запасных частей

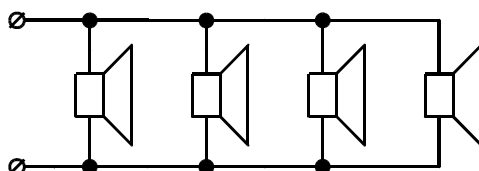
Таблица 2

Наименование	Количество	Примечание
1. Предохранитель ВПБ6-1-0,16 А	1	

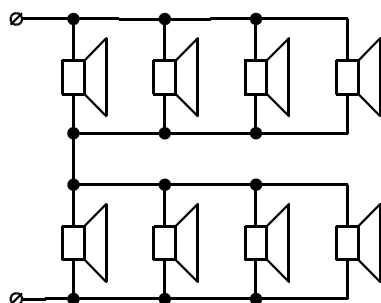


По вопросам приобретения обращаться:
644006, Омск, 16-й Военный городок, 417
(3812) 466-903, 466-904, 466-905
115487, Москва, 2-ой Нагатинский проезд, д.2, стр.8
(499) 611-09-09, 611-56-01, 611-46-67
www.arsec.ru

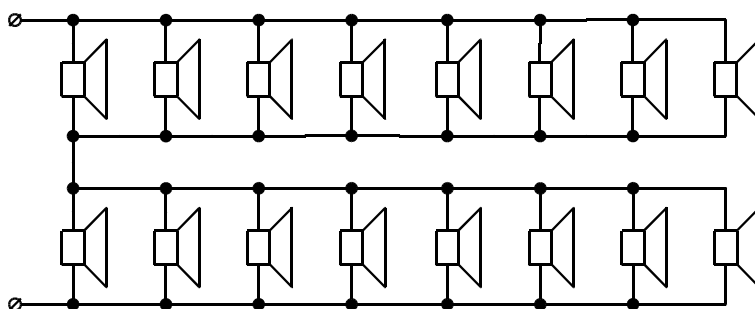
Схемы подключения акустических оповещателей с общим сопротивлением линии 2Ω



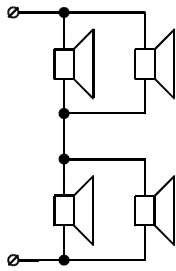
Подключение четырех акустических оповещателей $Z_H=8$ Ом,
 $R_H=8...10$ Вт;
 $R_{\text{вых}}\approx 6$ Вт/оповещатель – рис.2



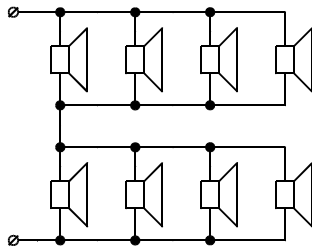
Подключение восьми акустических оповещателей $Z_H=4$ Ом, $R_H=3$ Вт;
 $R_{\text{вых}}\approx 3$ Вт/оповещатель – рис.3



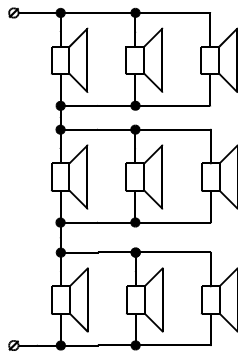
Схемы подключения акустических оповещателей с общим сопротивлением линии 4Ω



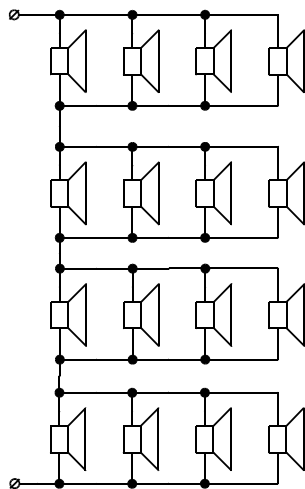
Подключение четырех акустических оповещателей $Z_H=4$ Ом, $P_H=5$ Вт;
 $P_{\text{вых}} \approx 3,75$ Вт/оповещатель – рис.7



Подключение восьми акустических оповещателей $Z_H=8$ Ом, $P_H=3$ Вт;
 $P_{\text{вых}} \approx 1,85$ Вт/оповещатель – рис.8



Подключение восьми акустических оповещателей $Z_H=4$ Ом, $P_H=3$ Вт;
 $P_{\text{вых}} \approx 1,65$ Вт/оповещатель – рис.9



Подключение шестнадцати акустических оповещателей $Z_H=4$ Ом,
 $P_H=3$ Вт;
 $P_{\text{вых}} \approx 0,9$ Вт/оповещатель – рис.10

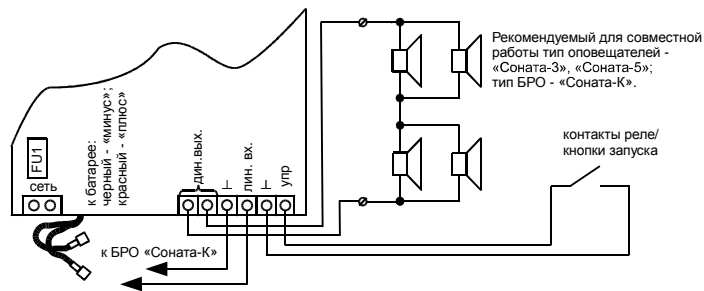


Схема внешних соединений прибора «СОНАТА-К-БР», рис.1

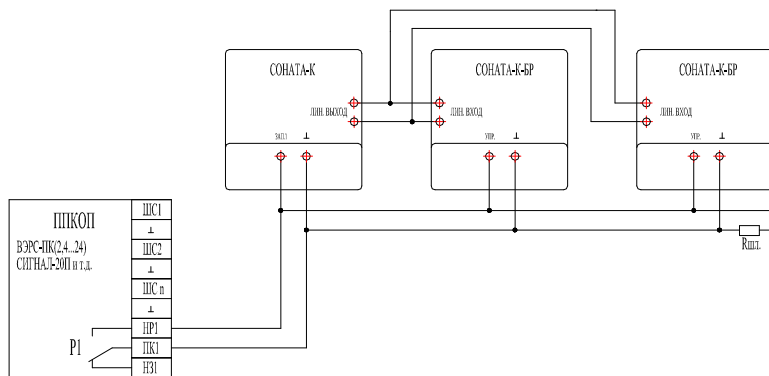


Схема подключения одного или группы приборов управления речевыми оповещателями «Соната-К», и «Соната-К-БР».

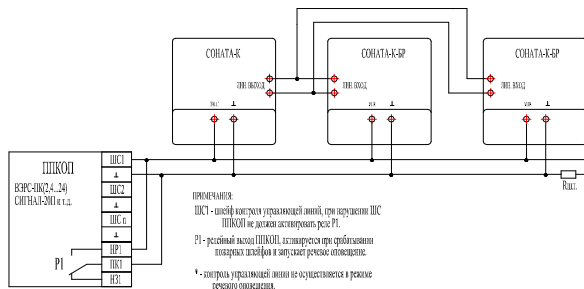


Схема подключения одного или группы приборов управления речевыми оповещателями «Соната-К» и «Соната-К-БР» с возможностью контроля управляющей линии.